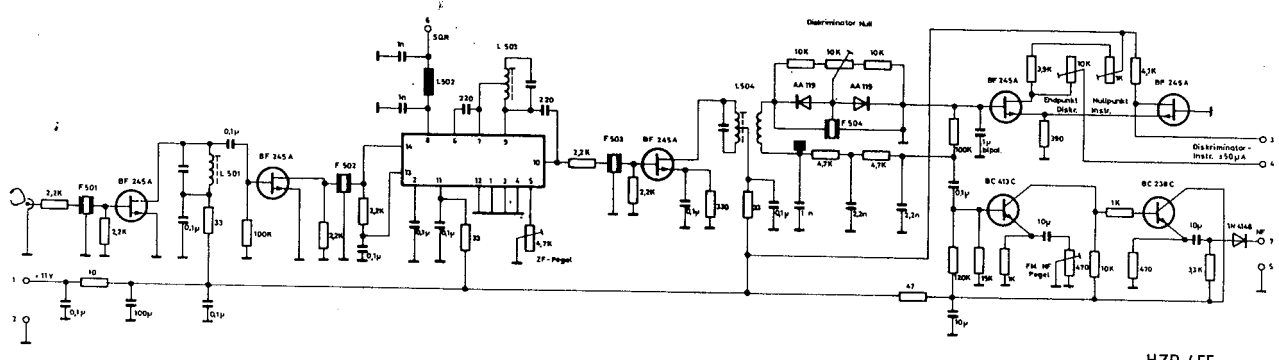


FM = A



HZD 455

455 kHz FM ZF-Verstärker HZD 455

Der FM ZF-Verstärker HDZ 455 wird benötigt, um 455 kHz Schmalband-FM-Signale möglichst selektiv zu verstärken, rauscharm zu begrenzen und rausch- und klirrfarm zu demodulieren. Ein Gleichstromverstärker zum Abschluß eines Diskriminator-Mittensinstrumentes, sowie ein NF-Vorverstärker sind ebenfalls auf dieser Baugruppe angeordnet.

Das 455 kHz-Signal gelangt vom Eingang über ein hochwertiges 12-poliges Keramikfilter sehr hoher Flankensteilheit auf einen 2-stufigen rauscharmen J-FET-Verstärker. Diesem folgt ein IC mit einem Begrenzerverstärker, dessen Ausgangspegel einstellbar ist. Zur Unterdrückung der zwangsläufig bei der Begrenzung entstehenden Oberwellen folgt ein weiteres Keramikfilter. Über eine Pufferstufe gelangt das Signal zum Keramik-Diskriminator. Das demodulierte Signal wird in einem rauscharmen Vorverstärker mit Emitterfolger verstärkt und steht niederohmig zur Verfügung, so daß die NF-Leitungsführung unkritisch ist.

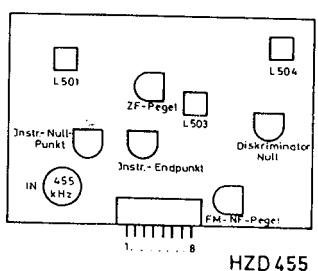
Als Diskriminator-Mittenanzeige kann ein handelsübliches $\pm 100 \mu A$ -Instrument verwendet werden. Zum Anschluß einer Rauschsperrleiste ist ein geeignetes Signal zur Anschlußleiste geführt.

Technische Daten:

- Frequenz: 455 kHz
- Bandbreite bei 6 dB: 12 kHz
- 60 dB: 16 kHz
- 90 dB: 19 kHz
- Eingangsspegel: -80 dBm f. Begrenzungseinsatz
- Eingangsimpedanz: 50 Ohm (Cinch)
- NF-Ausgangsspannung: 0,7 V bei 5 kHz Hub
- NF-Ausgangsimpedanz: 600 Ohm
- Betriebsspannung: 11 V
- Stromaufnahme: 35 mA
- Abmessungen: 80 x 55 mm (Leiterplatte)

Abgleich:

Der Baustein ist komplett abgeglichen.
 Sollte ein Nachgleich erforderlich werden, ist L501 auf Maximum bei 455 kHz abzugleichen.
 L503 wird mittels FM-moduliertem 455 kHz Signal auf maximale NF-Ausgangsspannung am Anschluß 'SQR' (Pin 6 der Steckerleiste), L504 auf maximale NF-Ausgangsspannung am Diskriminator-Ausgang 'M' abgeglichen.
 Mit dem Trimm-Potentiometer 'Diskriminator-Null' wird mittels unmoduliertem 455 kHz Signal am Diskriminator-Ausgang 'M' Null (Volt) eingestellt.



HZD 455

455 kHz FM ZF-Verstärker (HZD 455)

Dieser High-Level-Baustein in Steckmodultechnik ist ein 455 kHz FM ZF-Verstärker für höchste Anforderungen an FM-Empfindlichkeit und Trennschärfe.

Die Bandbreite des Verstärkers ist 12 kHz, die Weitabselektion über 100 dB. Der Baustein enthält einen rauscharmen ZF-Verstärker, Begrenzer, Demodulator und NF-Vorverstärker und besitzt einen Anschluß für Diskriminator-Mittensinstrument und Rauschsperrleiste.

Mit ausführlicher Anschluß-Anleitung, Schaltplan und technischer Beschreibung mit Daten.