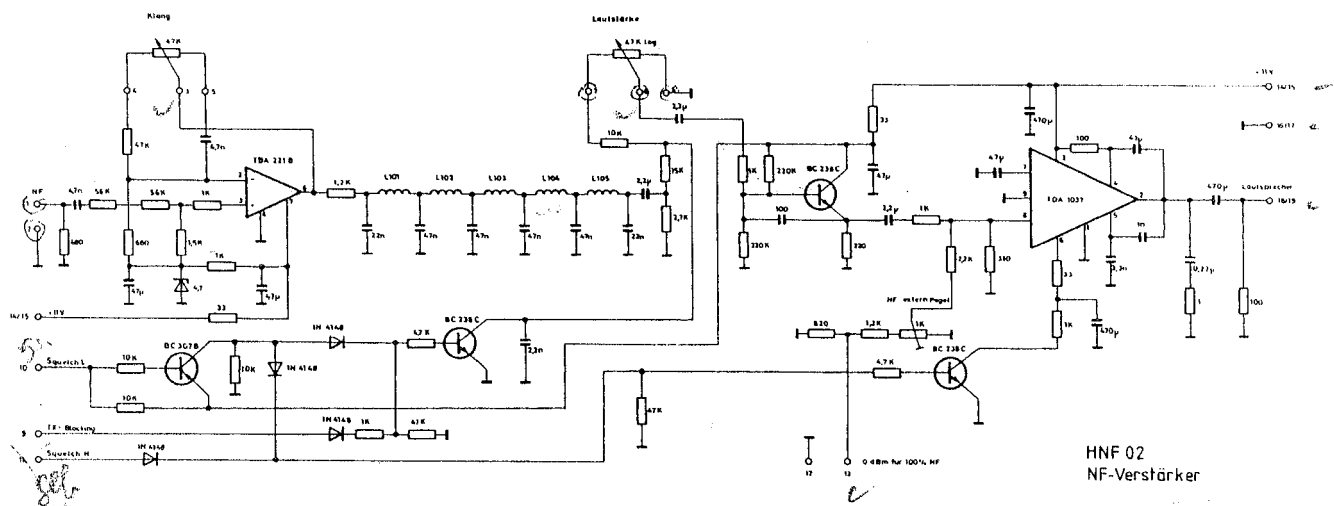
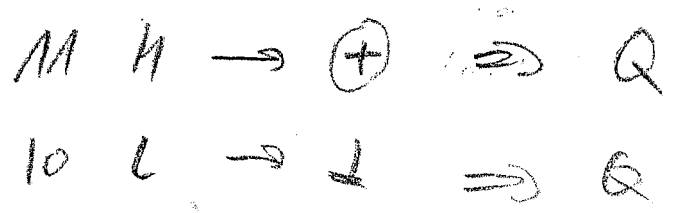


0911 552217  
556600



HNF 02  
NF-Verstärker

*Wieder per L*



## NF-Verstärker HNF 02

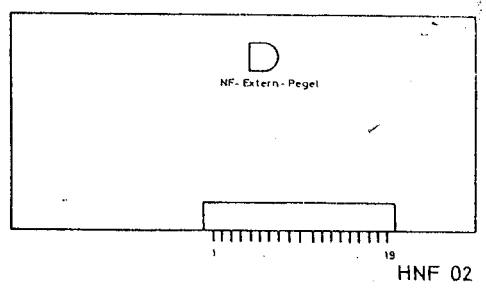
Der NF-Verstärker HNF 02 ist zum Betrieb von 4 ... 8 Ohm Lautsprechern in Funkgeräten geeignet und liefert 2 Watt Ausgangsleistung. Kopfhörer bis 4 kOhm Impedanz können ebenfalls angeschlossen werden.

wesentliche Merkmal dieses Verstärkers ist ein hochwirksames, extrem steiflankiges LC-Sprachfilter, das alle störenden Frequenzen über 3 kHz (z. B. Rauschen) abschneidet und dadurch die Empfindlichkeit eines rauscharmen Empfängers bis zur NF durchhält.

Zusätzlich besitzt der Verstärker eine stufenlos regelbare Klangblende, mit der der Frequenzgang von linear bis -6 dB pro Oktave eingestellt werden kann.

Der HNF 02 besteht aus einem Operationsverstärker, einem 5-gliedrigen LC-Tiefpaß, einer Impedanzwandlerstufe und einem integrierten NF-Verstärker. Er hat außerdem einen Squelch-Eingang und zwei verschieden eingreifende „Blocking“-Eingänge, mit denen der Verstärker (z. B. squelchgesteuert oder sendergesteuert) stummgeschaltet werden kann. Anschluß für Tonband-Aufnahme/Wiedergabe ist ebenfalls vorhanden (Pin 12/13).

- Technische Daten:**
- Frequenzbereich: 300 Hz ... 3 kHz
  - Empfindlichkeit: 0,7 V
  - Eingangsspannung: max. 1,5 V
  - Eingangsimpedanz: 600 Ohm
  - Ausgangsleistung: 2 Watt
  - Ausgangswiderstand: 4 ... 8 Ohm
  - Betriebsspannung: 11 V
  - Stromaufnahme: 40 ... 400 mA
  - Abmessungen: 120 x 55 mm (Leiterplatte)



## NF-Verstärker (HNF 02)

Dieser High-Level-Baustein in Steckmodultechnik ist ein 2 Watt NF-Verstärker für höchste Anforderungen an Sprachverständlichkeit.

Der Verstärker hat ein hochwirksames, extrem steiflankiges LC-Sprachfilter und eine stufenlos regelbare Klangblende. Er ist für alle 4 bis 8 Ohm Lautsprecher und Kopfhörer bis 4 kOhm geeignet.

Mit ausführlicher Anschluß-Anleitung, Schaltplan und technischer Beschreibung mit Daten.