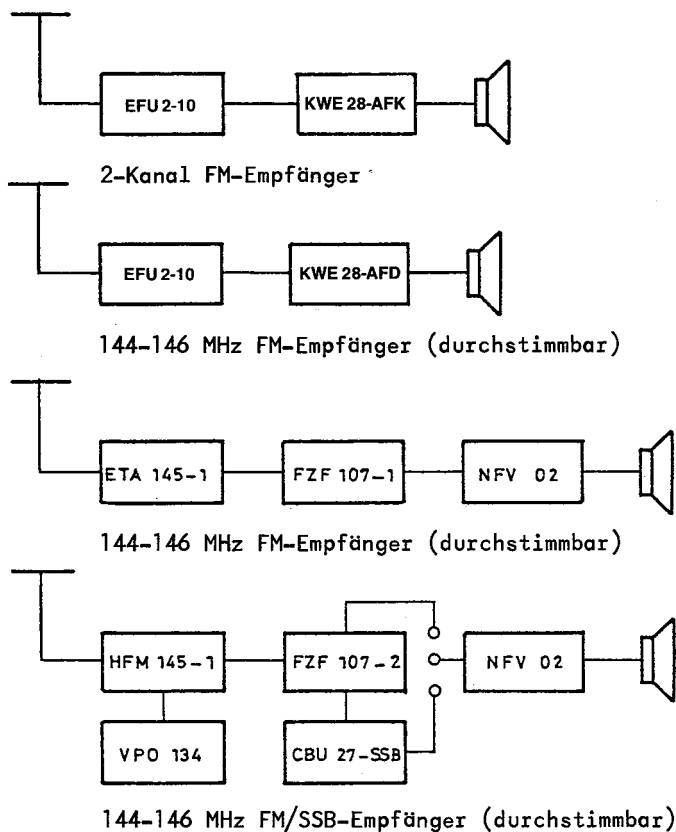
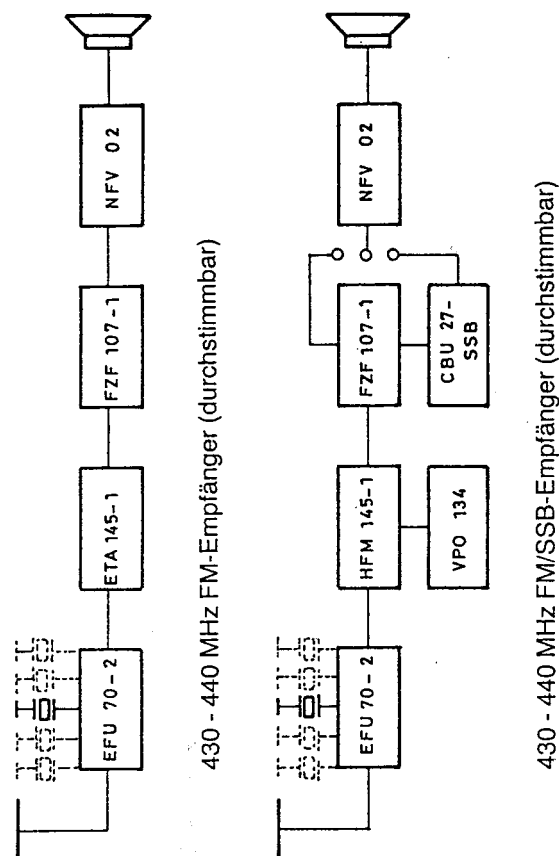


## 2-m-Empfänger-Kombinationsmöglichkeiten



## 70-cm-Empfänger-Kombinationsmöglichkeiten



28

## 2-m-HF-Eingangsteil mit VFO

Das ETA 145-1 ist ein 2-m-Eingangsteil für 144 bis 146 MHz mit einer ZF von 10,7 MHz. Es ist mit einem durchstimmbaren VFO versehen und besitzt eine sehr wirkungsvolle Handregelung, mit der die Empfindlichkeit bis zu 130 dB verringert werden kann. In Verbindung mit unserem ZF-Verstärker FZF 107-1 ergibt sich ein Empfänger mit hoher Empfindlichkeit und überragender Übersteuerungsfestigkeit.

HF-Vorstufe (BF 981!), Mischer und Oszillatorverstärker des ETA 145-1 sind mit rauscharmen, übersteuerungsfesten Dual-Gate-MOSFET's bestückt. Für die Handregelung wird ein Regler mitgeliefert, der mit ungeschirmten Leitungen beliebiger Länge angeschlossen werden kann.

Der diodenabgestimmte, mit einem Hochstrom-FET bestückte VFO wird aus einer Stabilisierung betrieben, die Betriebsspannungsschwankungen zwischen 9 und 14 Volt ohne nennenswerte Frequenzabweichungen ausregelt. Aus Gründen der Stabilität und HF-Einstrahlungsfestigkeit ist der VFO in einem allseitig geschlossenen, HF-dichten Metallgehäuse untergebracht.

### Technische Daten:

|                        |                             |
|------------------------|-----------------------------|
| Frequenzbereich:       | 144 ... 146 MHz             |
| Rauschmaß:             | 1,1 dB                      |
| Zwischenfrequenz:      | 10,7 MHz                    |
| Durchgangsverstärkung: | +20 dB ... -110 dB regelbar |
| Antennenanschluß:      | 50 Ohm                      |
| ZF-Ausgang:            | 50 Ohm                      |
| Betriebsspannung:      | 10 V (9 ... 14 V)           |
| Stromaufnahme:         | 21 mA                       |
| Abmessungen:           | 115 x 45 mm (Leiterplatte)  |

### Preis (incl. MWSt)

|          |          |
|----------|----------|
| Bausatz: | DM 99,-  |
| Modul:   | DM 138,- |

## 2-m-HF-Eingangsteil

Das HFM 145-1 ist ein 2-m-Eingangsteil für 144 bis 146 MHz mit einer ZF von 9 bzw. 10,7 MHz. Je nach Abgleich kann es auch für jede andere ZF zwischen 9 MHz und 30 MHz verwendet werden.

Als VFO ist besonders unser VPO 134 bzw. VPO 136 und als ZF-Verstärker unsere FZF 107-1 und FZF 107-2 geeignet.

Der ZF-Ausgang ist so konzipiert, daß sowohl alle Quarzfilter-Impedanzen zwischen 50 Ohm und 3 kOhm, als auch ZF-Linearverstärker und LC-Filter optimal angepaßt werden können. Entsprechende Anwendungsbeispiele sind in der mitgelieferten Bauanleitung ausführlich beschrieben.

HF-Vorstufe (BF 981!), Mischer und Oszillatorverstärker des HFM 145-1 sind mit rauscharmen, übersteuerungsfesten Dual-Gate-MOSFET's bestückt. Die HF-Vorstufe wurde mit einem AVR-Anschluß versehen, so daß die Möglichkeit besteht, die Durchgangsverstärkung des Eingangsteiles um 20 dB zu verringern.

### Technische Daten:

|                        |                             |
|------------------------|-----------------------------|
| Frequenzbereich:       | 144 ... 146 MHz             |
| Rauschmaß:             | 1,1 dB                      |
| Zwischenfrequenz:      | 10,7 MHz                    |
| Durchgangsverstärkung: | +20 dB ... 0 dB regelbar    |
| Antennenanschluß:      | 50 Ohm                      |
| ZF-Ausgang 1:          | 50 Ohm                      |
| ZF-Ausgang 2:          | 180 Ohm                     |
| ZF-Ausgang 3:          | 500 Ohm (50 Ohm ... 3 kOhm) |
| Betriebsspannung:      | 10 V (9 ... 14 V)           |
| Stromaufnahme:         | ca. 20 mA                   |
| Abmessungen:           | 63 x 45 mm                  |

### Preis (incl. MWSt)

|          |         |
|----------|---------|
| Bausatz: | DM 56,- |
| Modul:   | DM 82,- |