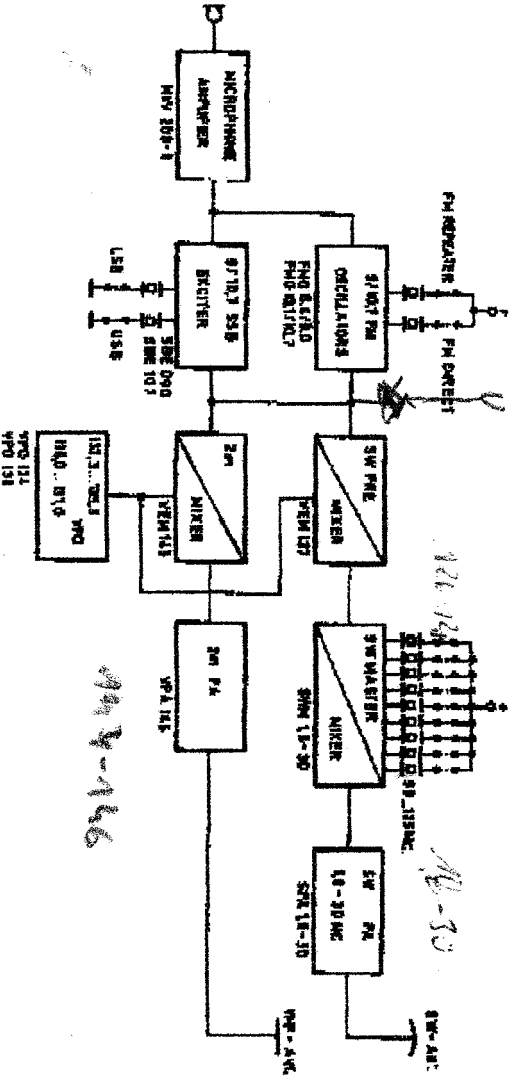


Sender Bausteine



Karl Braun · Funktechnische Geräte
 Dackelsbergstr. 13 · 8500 MÜNCHEN 20 · ☎ (09 11) 55 21 17 - 55 66 00



Die nachfolgend beschriebenen Sender-Bausteine in 50-Dip-Steckmodul-Technik erlauben - in Verbindung mit Bausteinen aus unserem Katalog 1992 - die Zusammenstellung eines Senders für alle MRC-Audiotourfunkbänder von 1,8 bis 30 MHz und 144 MHz.

Alle Bausteine sind betriebsbereit abgeglichen und gepopt.

In der BRD sind bei Inbetriebnahme dieser Geräte die Bestimmungen der Deutschen Bundespost zu beachten.

Mikrofon-Verstärker

Der Mikrofon-Verstärker MVV 200-1 eignet sich für alle handelsüblichen Mikrofone mit niederohmiger (200-1000 Ohm) und hochohmiger (50k-100k Ohm) Impedanz.

Technische Daten:

Frequenzbereich:	300...3000 Hz
Empfindlichkeit:	1 mV
Eingangswiderstand:	5 kOhm
Ausgangsspannung:	einstellbar bis max. 500 mV _{eff}
Ausgangswiderstand:	150 Ohm
Betriebsspannung:	12 V
Stromaufnahme:	11 mA
Abmessungen:	40x34 mm (Leiterplatte)
Preis (incl. MwSt.)	DM 49,-

Kurzwellen Sender-1

Der Kurzwellen Sender-Mischer SW 1.8-30 dient in Verbindung mit unseren Senderbausteinen der Erzeugung aller MRC-Kurzwellenfrequenzen zwischen 1.8 und 30 MHz.

Dieser Steckmodul-Baustein enthält 9 unabhangige Quarzresonatoren zwischen 98 und 125 MHz, sowie einen symmetrisierten MOSFET-Gegentakt-Mischer mit Nachverstarker. Er liefert lineare, ruerst nahe- und oberwellenfreie Signale.

Technische Daten:

Ausgangsfrequenz:	1.8 ... 30 MHz/+10 dB _{max} .
Eingangsfrequenz:	125 ... 128 MHz/+13 dB _{max} .
Ein-/Ausgangs-Impedanz:	50 Ohm (Cinch)
Oberwellenabstand:	-44 dB
Nebenwellenabstand:	-56 dB
Betriebsspannung:	12 V
Stromaufnahme:	40 mA
Abmessungen:	120x55 mm (Leiterplatte)
Preis (incl. MwSt.)	DM 579,-

In Kurze lieferbar !

Kurzwellen Linear-Endstufe SPA 1.8-30